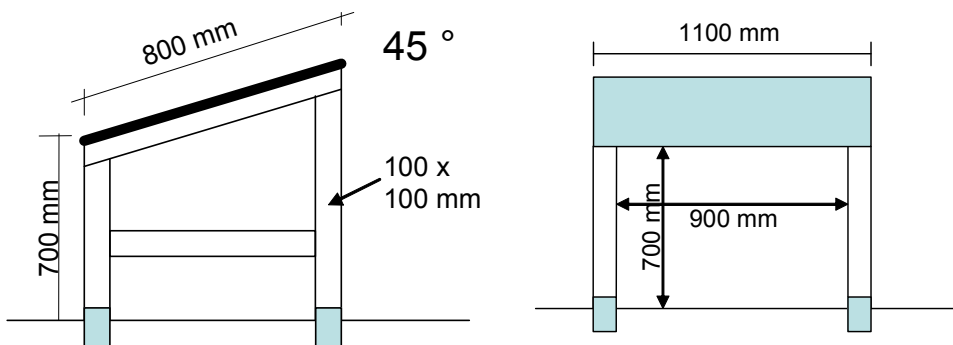


Hinweise zum Bau von barrierefreien Informationstafeln

Bauliche Anforderungen von unterfahrbaren Pulttafeln:

- Neigung der Tafel 45°
- der Abstand zwischen den Stützen sollte mind. 900mm betragen, damit die Tafel von einem Rollstuhl unterfahren werden kann
- Der Abstand zwischen der vorderen Kante der Tafel und dem Boden sollte 700 mm betragen



Beispiel für eine barrierefreie Pulttafel

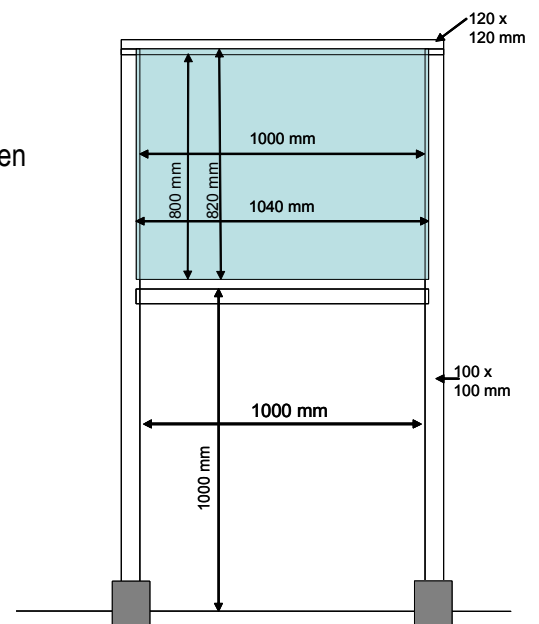
Hinweis: bei den Zeichnungen handelt es sich um Skizzen und nicht um maßstabsgerechte Bauzeichnungen

Bauliche Anforderungen von senkrechten Tafeln:

- Augenhöhe liegt bei 1,20 m
- Der Lesebereich sollte nicht eine Höhe von 1,80 m überschreiten

Grafische Anforderungen:

- Klare Anordnung der grafischen Elementen (z.B. keine Schrift auf Bildern)
- Klare und serifenfreie Schriften verwenden (z.B. Arial)
- Keine dünne Schriftstärke verwenden (fett)
- große Schriftgröße verwenden (mind. 12 pt.)
- Unterstreichungen und Kursivschrift vermeiden
- Die Schrift muss sich kontrastierend vom Schriftfeld abheben
- Rot-grün-Blindheit beachten



Beispiel für eine barrierefreie senkrechte Tafel

Hinweis: bei den Zeichnungen handelt es sich um Skizzen und nicht um maßstabsgerechte Bauzeichnungen

Positionierung:

- Direkt am Weg positionieren, aber Hineinragen in den Weg vermeiden
- Direktes Herantreten ermöglichen
- Blendungen und Spiegelungen vermeiden

Zusätzliche Inhalte auf Start- und Übersichtstafeln:

- Hinweise zur Barrierefreiheit (Weglänge, Wegebeschaffenheit, Steigungen, Behinderten-WC)
- Lageplan (nicht eingenordet, sondern immer in Richtung des Weges bzw. Standort des Betrachters muss unten sein). Inhalte des Lageplans: Standort, Parkplatz, Rastplätze, Toiletten, Sehenswürdigkeiten

Naturwaldzelle im Hambörn

Urwald-Wildnis von morgen





Naturwaldzelle

Sie befinden sich im östlichsten Bereich des Naturparks Lüneburger Heide, genauer gesagt im Naherholungsgebiet Hambörn in Südergellersen. Hier ist ein wunderschönes Ensemble aus einer renaturierten Heidefläche und einem Laubmischwald mit 200 Jahr alten Buchen zu entdecken. Das Besondere an dem Wald ist, dass es sich um einen Naturwald handelt. Naturwälder werden durch eine naturnahe Baumartenzusammensetzung, alte Baumbestände und einen hohen Anteil an Totholz charakterisiert. Sie bleiben ohne jegliche Bewirtschaftung. Die Entnahme von Holz und sonstige wirtschaftliche Nutzung sind untersagt. So entsteht auch an diesem Ort nach und nach eine neue Urwald-Wildnis. Viele Tier- und Pflanzenarten sind hier zu Hause, so der Bunt- und der Schwarzspecht, die Kohlmeise und der Bergfink. Beim ruhigen Verweilen werden Sie bestimmt so einiges sehen und hören.



Schwarzspecht

Weitere barrierefreie Naturerlebnisangebote:



Jesteburg:
Zugang an die Heide

Handeloh:
Planetenlehrpfad

Südergellersen:
Naturwaldzelle im Hambörn

Amelinghausen:
Lopausee erleben

Hinweise zur Barrierefreiheit

Weglänge: 150 Meter
 Beschaffenheit des Weges: wassergebundene Decke
 Steigung: 0 bis 1 %
 Behinderten-WC: befindet sich hinter dem Schafstall

Mehr über Naturerlebnisse in Niedersachsen unter www.natur-erleben.niedersachsen.de

Weitere Informationen zum Thema „Naturpark Lüneburger Heide barrierefrei“ finden Sie unter: www.naturpark-lueneburger-heide.de










Stand: März 2013